



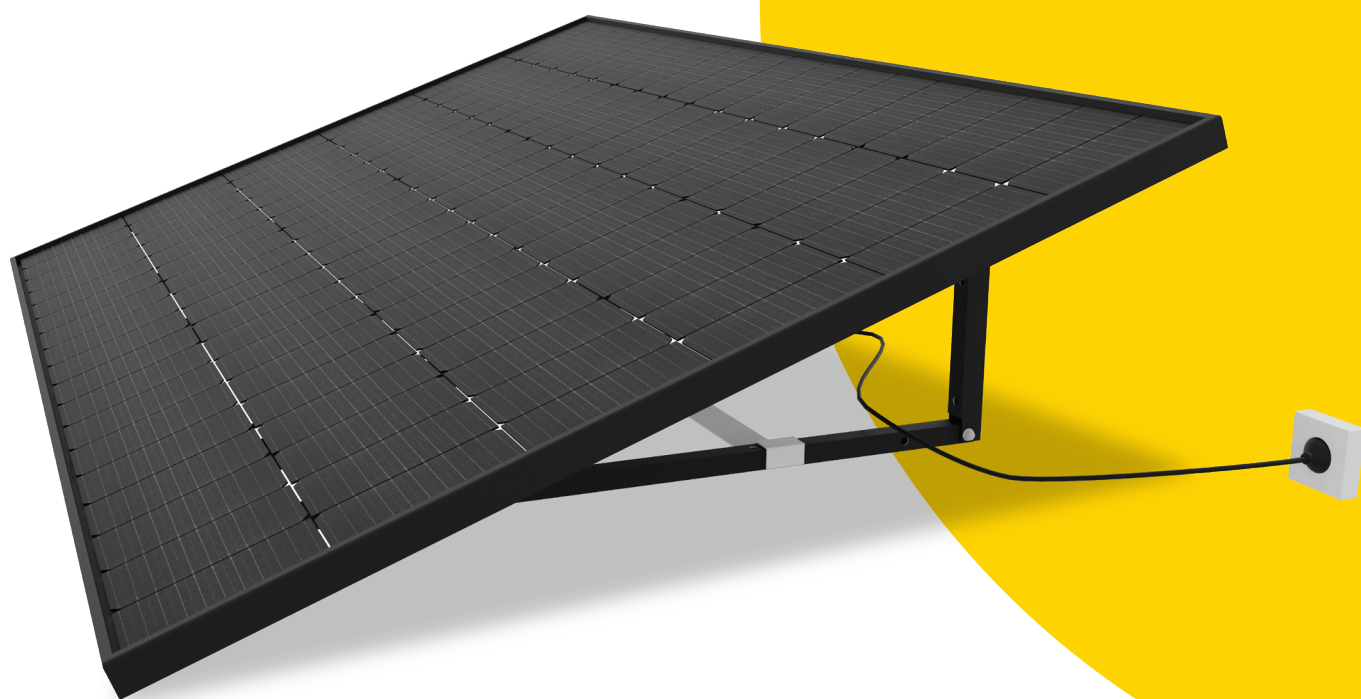
UTOO

SOLAR

NOTICE DE MONTAGE

Kit panneau
solaire pour
l'autoconsommation

UTOO START
UTOO NEXT



GÉNÉRATEUR D'ÉNERGIE POSITIVE !

POwR
INDUSTRIES
& SYSTEMS

25, rue des 2 Croix
44190 CLISSON
contact@utoo.solar



CONÇU ET ASSEMBLÉ
EN FRANCE

<https://utoo.solar/>

1

Édition du 10/02/23



⚠️ CONSIGNES DE SÉCURITÉ ⚠️



- Ne pas monter seul, 2 personnes nécessaires.
Poids du kit UTOO SOLAR une fois monté : 29 kg.



- Ne pas taper avec un outil sur les lames de verre.



- Ne pas marcher sur le panneau solaire.



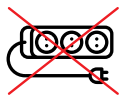
- Ne pas déplacer le kit à plat (soulever).



- Ne pas installer en toiture (toiture terrasse ou inclinée).



- Brancher sur une prise à l'intérieur ou sur une prise extérieure étanche (Norme IP44 minimum), dans un lieu de préférence à l'abri de la pluie directe ou des projections d'eau.



- Ne pas brancher sur une multiprise.



- Fixer le châssis aluminium sur un support porteur exclusivement. Utiliser la visserie et les chevilles adaptées au support. Se faire conseiller par un professionnel si nécessaire.



- Manipuler le panneau solaire avec des gants.



- Avant toute manipulation du ou des kits en série, débrancher toutes les rallonges secteur et les câbles NEXT. Retirer le lest, débrancher toutes les connectiques et soulever le kit pour le déplacer.



- Attention aux risques de collision avec les angles saillants du UTOO pour les installations en hauteur, en façade.



- Le kit UTOO n'est pas un jeu, ni un toboggan. Tenir les enfants éloignés du kit UTOO SOLAR.



- Produit à installer exclusivement en France continentale, à plus de 3 km du littoral et à moins de 900m d'altitude. Tout ce qui est fixé fermement ne doit pas être démonté. Tout montage non conforme remet en question la garantie du produit.



CONTENU DE VOTRE KIT PANNEAU SOLAIRE

	UTOO START	UTOO NEXT
<p>Micro-onduleur Panneau solaire pré-équipé Profilés Bouchon de terminaison</p>	1	1
<p>Jambages</p>	2	2
<p>Platines de lestage</p>	2	2
<p>Rallonge avec connecteur rapide et prise mâle 230v 5 mètres</p>	1	0
<p>Prise WIFI connectée</p>	1	0
<p>Câble NEXT de couplage 1 mètre</p>	0	1
<p>Clés de montage</p>	2	2



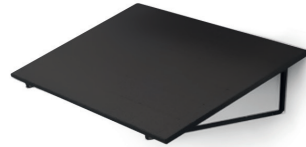
VISSERIE : Tout est déjà à sa place, dévissez et revissez tous les éléments au même endroit !



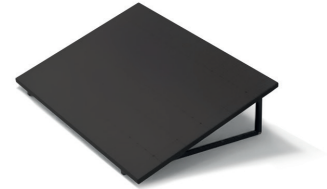
3 POSES POSSIBLES



A
Fixé en applique
sur la façade



B
Fixé en brise-soleil
sur la façade



C
Posé et lesté au sol

6 ÉTAPES

1
DÉBALLAGE

2
MONTAGE

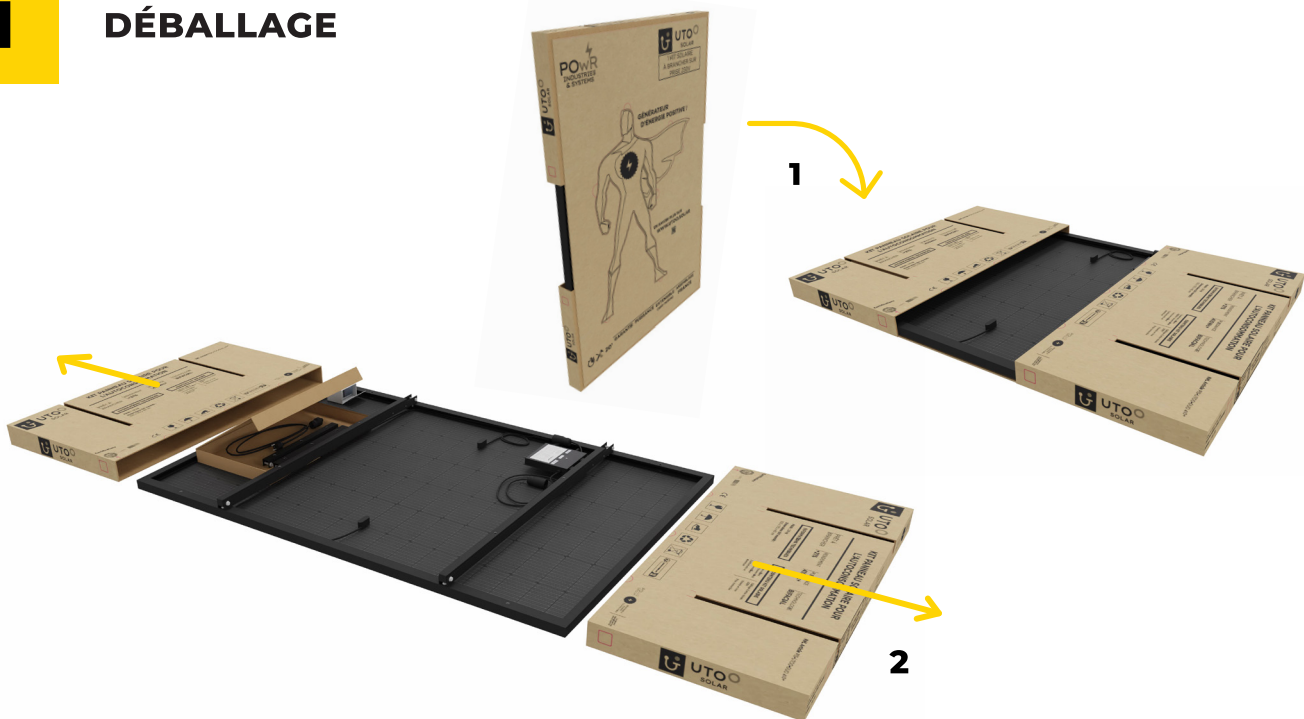
3
INSTALLATION

4
BRANCHEMENT

5
APP. MOBILE

6
GARANTIE

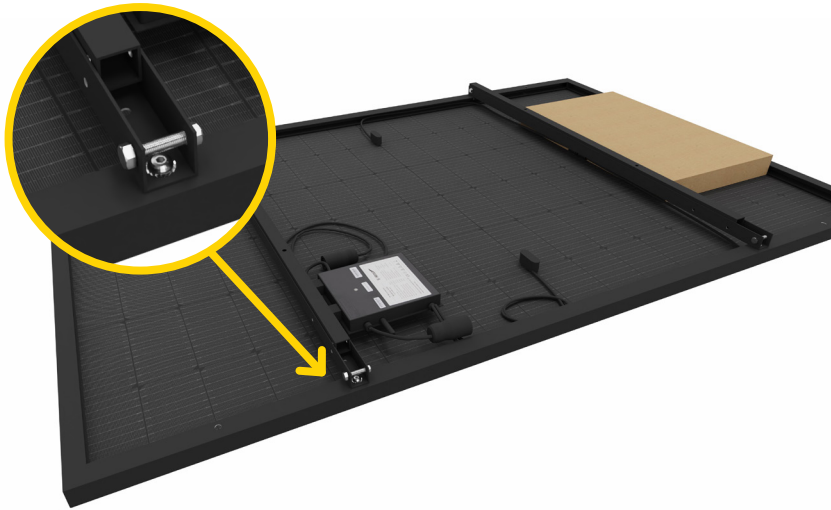
1 DÉBALLAGE





2

MONTAGE : ÉTAPE COMMUNE AUX POSES A-B-C

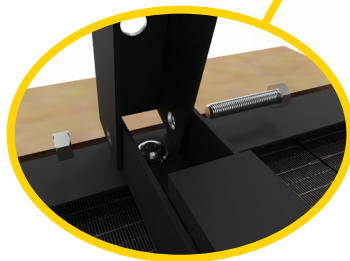
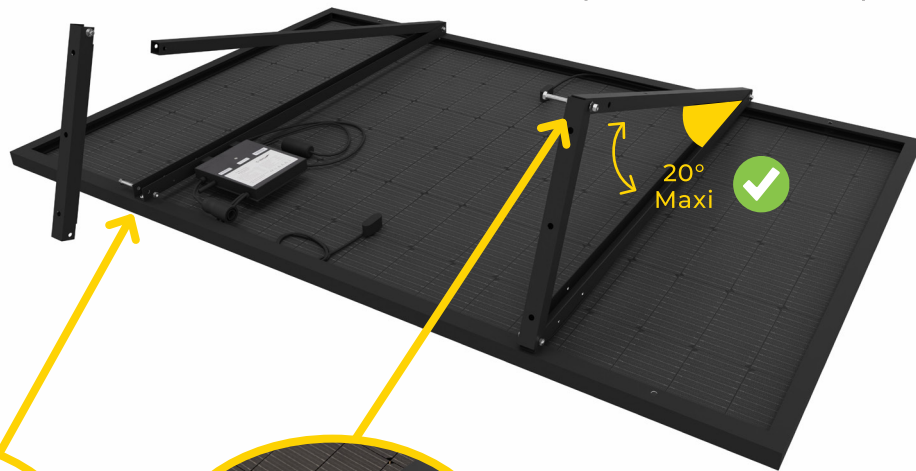


VISSERIE :
Tout est déjà à sa place,
dévissez et revissez
tous les éléments
au même endroit

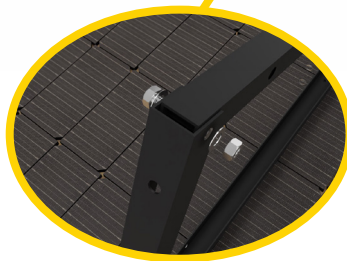


ANGLE :
Ne pas dépasser 20°
en positionnant les profilés

Intégrer
les jambages



Vissage prévu
sans rondelle ici



Rondelle intégrée
à cet endroit



SERRAGE :
Ne pas serrer
au-delà du contact



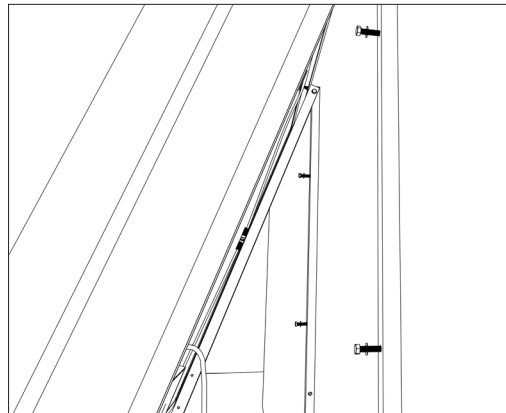
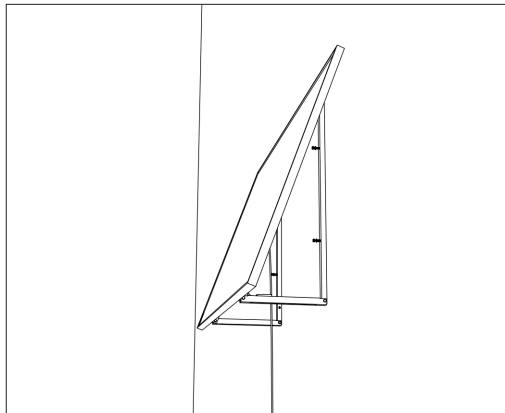
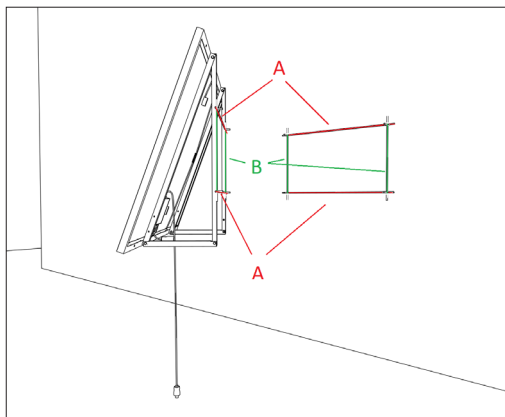
3

INSTALLATION : POUR LA FIXATION EN FAÇADE - A

A - Fixation en applique*

Une fois le UTOO assemblé, identifiez les mesures A et B, selon le mode de pose choisi, en tenant compte de la partie basse. A l'aide d'un niveau et d'un mètre, tracez les 4 trous de fixation sur votre support.

Pour une raison de sécurité, l'installation devra être réalisée avec des gants antidérapants avec l'assistance d'une seconde personne !



AVERTISSEMENT

!! Selon le type de support mural (béton, pierre, parpaing, bois...), le choix de la visserie doit être adapté en conséquence !!

!! Vérifier la distance entre l'emplacement du kit UTOO et la prise extérieure !!

*Au-delà d'une pose à 1,80 m du sol, une déclaration préalable doit être déposée en mairie.

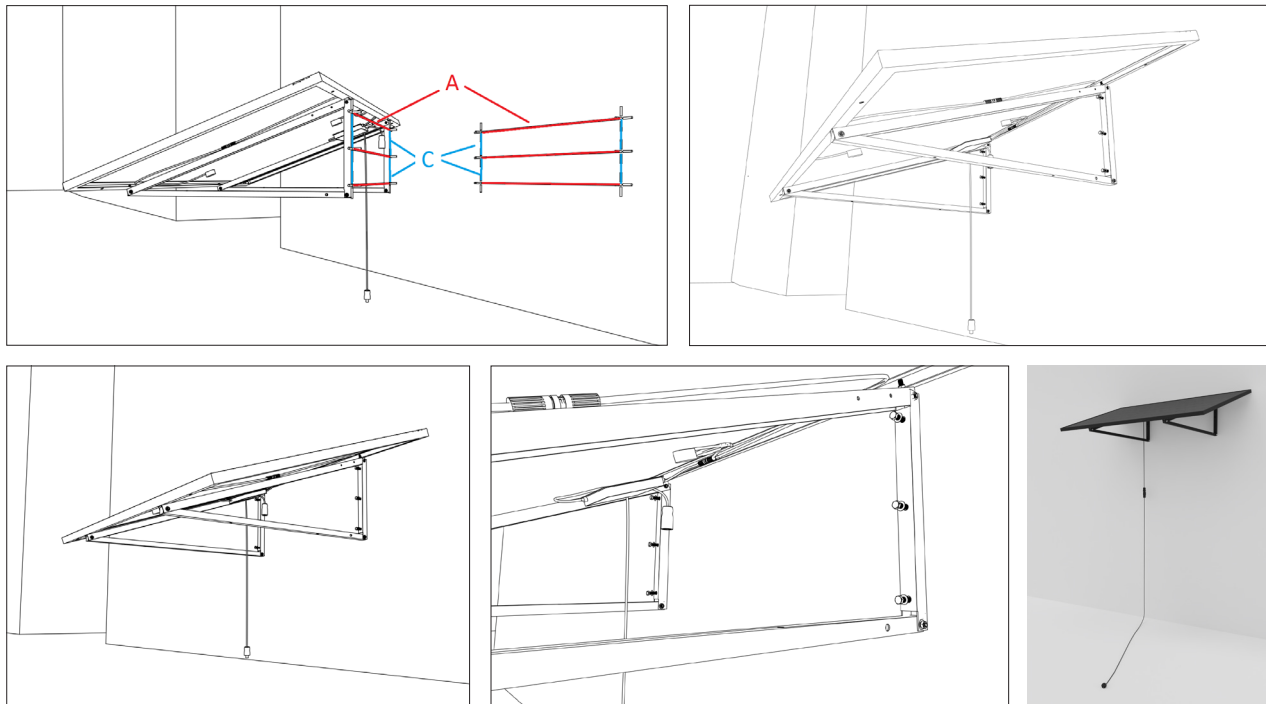


3

INSTALLATION : POUR LA FIXATION EN FAÇADE - B

B - Fixation en brise-soleil*

Une fois le UTOO assemblé, identifiez les mesures A et C, selon le mode de pose choisi, en tenant compte de la partie basse. A l'aide d'un niveau et d'un mètre, tracez les 6 trous de fixation sur votre support.



*Au-delà d'une pose à 1,80 m du sol, une déclaration préalable doit être déposée en mairie.

3

INSTALLATION : POUR UTILISER UTOO POSÉ AU SOL - C

Lestage de votre UTOO



Installer les platines de lestage (fournies)
+ 20 kg par pied : avec des dalles
de béton* ou sacs de sable*
(non fournis)

* disponibles en magasin
de bricolage ou en jardinerie



4

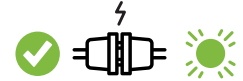
BRANCHEMENT DES RALLONGES (KIT ET SECTEUR) - A - B - C

UTOO START

Brancher au panneau avant de brancher à la prise



Raccorder la rallonge secteur avec la prise WIFI sur votre prise intérieure ou extérieure.

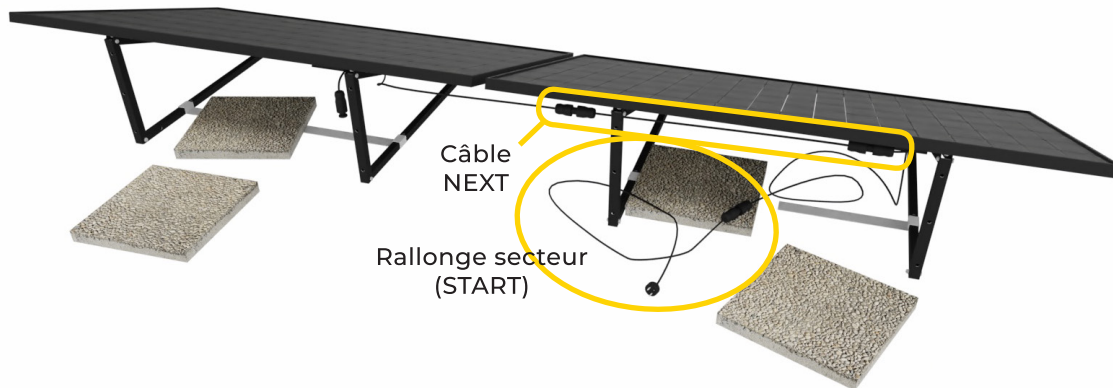


Votre micro-onduleur peut clignoter rouge avant son branchement au réseau électrique. Une fois branché, le voyant clignotera vert, signe du début de la production.

4

CONNECTER 1 UTOO START ET 1 UTOO NEXT - POSE A, B OU C

Raccordement de 2 kits UTOO SOLAR posés au sol (C).



Le processus de raccordement est identique pour les poses en façade A & B. 5 modules maximum peuvent être montés en série, 1 kit START + 4 kits NEXT. Respecter une distance de 5 cm maximum entre les kits en série, ne pas tirer sur les câbles et rallonges.

5

APP. MOBILE



- 1 - Installez l'application mobile TUYA et suivez les indications pour la prise WIFI (manuel fourni)
- 2 - Attendez quelques minutes et constatez le début de la production d'énergie

6

GARANTIE

Enregistrez votre UTOO en ligne et activez votre garantie

